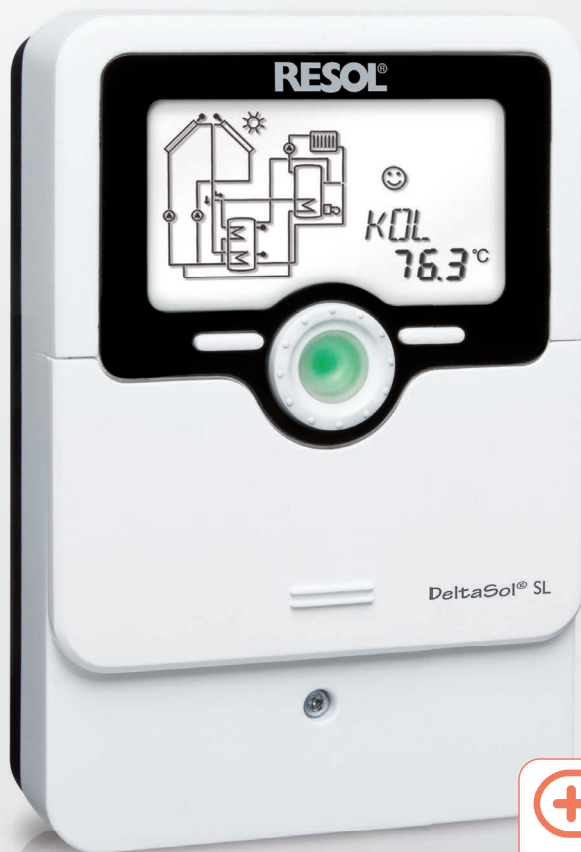


DeltaSol® SL



rosenthal design 



Modernes
Design,
vielfältige
Anwendungs-
möglichkeiten!

Integrierter
MicroSD-Karteneinschub!

Mit seiner vielseitigen Software regelt der **DeltaSol® SL** komplexere Anlagen einfach und zuverlässig. **27 vorkonfigurierte Systeme** erleichtern die Inbetriebnahme, mit je bis zu 3 Hydraulikvarianten können sie an die individuellen Anforderungen der Anlage angepasst werden.

Die Bedienung über nur noch 2 Haupttasten und 1 Einstellrad, dem Lightwheel®, folgt dem gewohnten Bedienkonzept. Die im Lightwheel® **integrierte mehrfarbige Kontroll-LED** bietet differenzierte Meldemöglichkeiten für verschiedene Anlagenzustände.

Der MicroSD-Karteneinschub und **2 Mikrotasten** für den schnellen Zugang zu Handbetrieb und Urlaubsfunktion befinden sich unter dem verschiebbaren Gehäusedeckel, dem **SLider**.

- 4 Relaisausgänge (davon 1 potenzialfreies Kleinspannungsrelais)
- 4 Eingänge für Temperatursensoren Pt1000, Pt500 oder KTY
- Eingänge für einen analogen Grundfos Direct Sensor™ und einen Flowrotor sowie ein Volumenmessteil V40
- 1 Impulseingang V40 (umschaltbar auf Temperatursensoreingang Pt1000, Pt500 oder KTY)
- 2 PWM-Ausgänge für die drehzahlgeregelte Ansteuerung von Hocheffizienzpumpen
- 27 Grundsysteme mit jeweils bis zu 3 Hydraulikvarianten wählbar
- Automatische Funktionskontrolle nach VDI 2169

RESOL DeltaSol® SL

Preisgruppe A | Artikel-Nr.: **115 003 30**

RESOL DeltaSol® SL – Komplettpaket

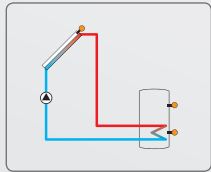
Inkl. 4 Sensoren Pt1000 (2 x FKP6, 2 x FRP6)

Preisgruppe A | Artikel-Nr.: **115 003 40**

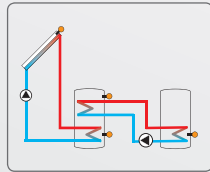
Kundenspezifische Bedruckungen und OEM-Versionen sind möglich. Fragen Sie unser Verkaufsteam.



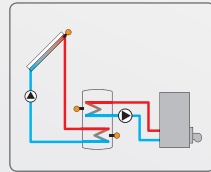
Anwendungsbeispiele



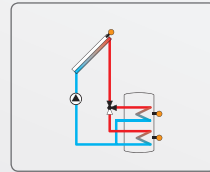
Solarsystem mit 1 Speicher



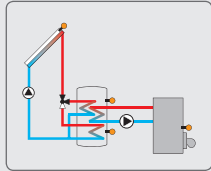
Solarsystem mit 1 Speicher und Wärmeaustauschregelung



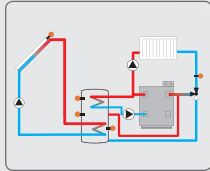
Solarsystem mit 1 Speicher und thermostatischer Nachheizung



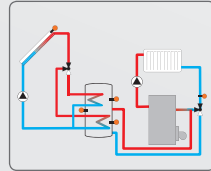
Solarsystem mit Schichtenspeicher



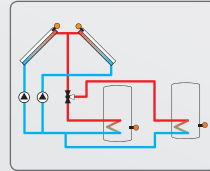
Solarsystem m. Schichtenspeicher und Festbrennstoffkessel



Solarsystem mit 1 Speicher, Heizkreis-Rücklaufanhebung und thermostatischer Nachheizung

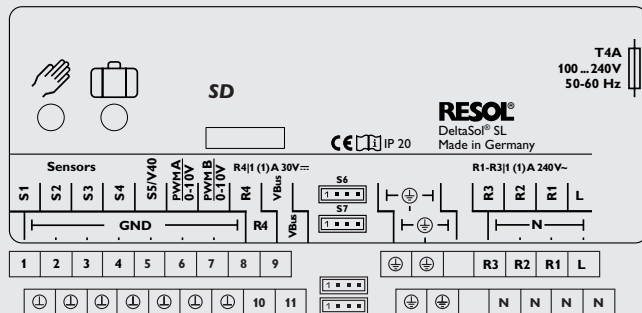


Solarsystem mit Schichtenspeicher und Heizkreis-Rücklaufanhebung



Solarsystem mit Ost-/Westdach und 2 Speichern (Ventillogik)

Elektrischer Anschluss



Sensor 6: Grundfos Direct Sensor™, Sensor 7: Flowrotor

Zubehör



MicroSD-Karte
MicroSD-Karte mit 4 GB Speicherkapazität
Preisgruppe C | Artikel-Nr.: **180 007 41**



Grundfos Direct Sensor™ VFS/RPS
Analogensensoren in verschiedenen Ausführungen



RESOL Datalogger DL2
Datalogger inkl. RESOL ServiceCenter-Software steckerfertig mit Steckernetzteil und VBus®
Preisgruppe A | Artikel-Nr.: **180 007 10**

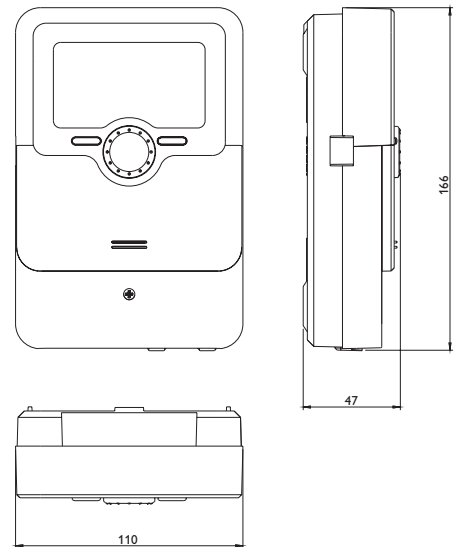


RESOL AM1
Alarmmodul zur Signalisierung von Anlagenfehlern
Preisgruppe B | Artikel-Nr.: **180 008 70**



RESOL SP10
Sensor-Überspannungsschutz
Preisgruppe A | Artikel-Nr.: **180 110 70**

Technische Daten



Eingänge: 4 Temperatursensoren Pt1000, Pt500 oder KTY, 1 Grundfos Direct Sensor™ (analog) und 1 Flowrotor, 1 Impulseingang V40 (umschaltbar auf Temperatursensoreingang Pt1000, Pt500 oder KTY)

Ausgänge: 3 Halbleiterrelais, 1 potenzialfreies Kleinspannungsrelais und 2 PWM-Ausgänge (auf 0-10 V umschaltbar)

Schaltleistung:

1 (1) A 240 V~ (Halbleiterrelais)
1 (1) A 30 V= (potenzialfreies Relais)

Gesamtschaltleistung: 4 A 240 V~

Versorgung: 100 ... 240 V~ (50 ... 60 Hz)

Anschlussart: Y

Leistungsaufnahme: < 1 W (Standby)

Wirkungsweise: Typ 1.B.C.Y

Bemessungsstoßspannung: 2,5 kV

Datenschnittstelle: RESOL VBus®, MicroSD-Karteneinschub

VBus®-Stromausgabe: 60 mA

Funktionen: Betriebsstundenzähler, Röhrenkollektorfunktion, Thermostatfunktion, Drehzahlregelung und Wärmemengenzählung, einstellbare Anlagenparameter und zuschaltbare Optionen (menügeführt), Bilanz- und Diagnosefunktion, Funktionskontrolle nach VDI 2169

Gehäuse: Kunststoff, PC-ABS und PMMA

Montage: Wandmontage, Schalttafel-Einbau möglich

Anzeige/Display: System-Monitoring-Display zur Anlagenvisualisierung, 16-Segment-Anzeige, 8 Symbole, Kontrollleuchte (Einstellrad) und Hintergrundbeleuchtung

Bedienung: 4 Drucktasten und 1 Einstellrad

Schutzart: IP 20 / DIN EN 60529

Schutzklasse: I

Umgebungstemperatur: 0 ... 40 °C

Verschmutzungsgrad: 2

Maße: 110 x 166 x 47 mm